

PEABODY

MANUAL DE INSTRUCCIONES

JARRA
ELÉCTRICA

PE-DK17411



www.peabodyhome.com

Antes de utilizar el producto, por favor lea atentamente el manual de usuario. Antes de enchufarlo, por favor examine si el tomacorriente está correctamente conectado a tierra para garantizar su seguridad.

Importa, distribuye y garantiza: GOLDMUND S.A.
CUIT: 30-70860387-9

Domicilio Legal

Humboldt 2355, Piso 1º, C1425FUE - C.A.B.A.
Buenos Aires - Argentina

Domicilio Administrativo, Service Central y Fábrica

Manuel A. Ocampo 1170, B1686GRB - Hurlingham
Buenos Aires - Argentina

Service Central: (011) 4452-7773
service@goldmund.com.ar

ORIGEN CHINA

www.peabodyhome.com

CONTENIDOS

MEDIDAS DE SEGURIDAD IMPORTANTES	PÁG. 4
DESCRIPCION DE LAS PARTES	PÁG. 5
ANTES DE UTILIZAR EL PRODUCTO POR PRIMERA VEZ	PÁG. 5
DESCRIPCION DE USO	PÁG. 6
LIMPIEZA Y MANTENIMIENTO	PÁG. 6
ELIMINACIÓN DE SARRO	PÁG. 6
CONSEJOS PRÁCTICOS	PÁG. 7
ATENCIÓN	PÁG. 7

MEDIDAS DE SEGURIDAD IMPORTANTES

Al utilizar el artefacto eléctrico, deben respetarse las siguientes precauciones de seguridad básicas.

1. Lea atentamente las instrucciones antes de utilizar el artefacto. El uso contrario a las instrucciones absuelve al fabricante de toda responsabilidad.

2. Antes del uso, verifique que el voltaje del tomacorriente coincida con el indicado en la placa de especificaciones de la unidad.

Verifique el producto antes de enchufarlo.

3. Controle que los niños no jueguen con el artefacto ni sus elementos de empaque.

4. Este artefacto no está diseñado para ser utilizado por: personas con discapacidades físicas, sensoriales o mentales, ni con falta de experiencia y conocimiento, como tampoco por niños menores de 8 años, a menos que una persona responsable de su seguridad las supervise, les indique cómo utilizarlo de manera segura y explique los peligros que implica.

5. Las tareas de limpieza y mantenimiento no deben estar a cargo de niños, a menos que se los supervise. Almacene la jarra lejos del alcance de los niños.

6. No coloque ni utilice este producto sobre una superficie caliente, ni cerca de las llamas (por ejemplo, cocina a gas).

Siempre debe utilizarse en superficies lisas y secas donde el mismo pueda ser apoyado firmemente.

7. No utilice el equipo sin agua, de lo contrario, el elemento calentador podría dañarse.

8. No toque la superficie caliente.

Utilice el mango o el botón únicamente.

9. El producto es solamente para uso doméstico, no es apto para uso comercial.

10. Nunca utilice un artefacto que tenga el cable o el enchufe dañados, que haya presentado fallas o que haya sufrido daños de algún tipo. En tal caso, lleve el artefacto al centro de servicio técnico autorizado más cercano para que sea revisado, se le realicen reparaciones

o ajustes necesarios.

11. No utilice el aparato con las manos mojadas, sobre un piso, superficie o ambiente húmedo o mojado.

12. Si se daña el cable de alimentación, solo el fabricante, su agente de servicio autorizado o una persona capacitada pueden reemplazarlo, a fin de evitar cualquier lesión del usuario o rotura del producto.

13. En caso de detectar un funcionamiento anormal del producto, apague el equipo, desenchúfelo y póngase en contacto con un agente autorizado de la marca.

No intente reparar el producto usted mismo.

Asimismo, debe desenchufarse el artefacto:

- Ante cualquier anomalía de funcionamiento;

- Antes de limpiarlo o repararlo;

- Luego de cada uso.

14. No lo desenchufe tirando del cable.

15. El uso de accesorios no recomendados puede provocar incendios, descargas eléctricas o lesiones. Sólo utilice accesorios recomendados por el fabricante.

16. No sumerja la unidad en agua ni en ningún otro líquido, al hacerlo corre riesgo de un shock eléctrico. En caso de que la jarra se moje, desenchufar inmediatamente del tomacorriente.

17. Si al llenar la jarra se supera el nivel máximo indicado, al hervir podría rebalsarse. No llene el recipiente de agua por encima del nivel máximo.

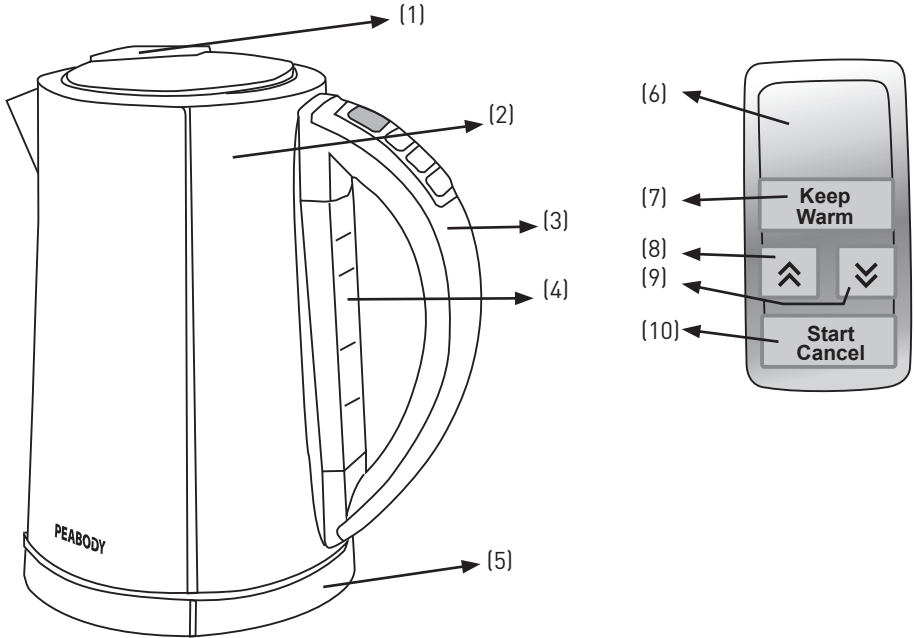
18. No utilice la jarra al aire libre.

19. Desconecte siempre el producto de la electricidad si no está observándolo, así como antes de limpiarlo.

20. Una vez que la jarra fue usada, aguarde varios segundos antes de usar nuevamente.

21. Conserve estas instrucciones.

DESCRIPCION DE LAS PARTES



1. Botón de apertura de tapa
2. Cuerpo de acero inoxidable
3. Manija
4. Medidor de agua
5. Base
6. Display LED
7. Botón de función Keep Warm ("Mantener Caliente")
8. Botón de ajuste de temperatura (aumentar)
9. Botón de ajuste de temperatura (disminuir)
10. Botón de inicio / cancelar

Capacidad Min/Max: 0,5/1,7 l

Control de temperatura: 40°C to 100°C - cada 5°C

ANTES DE UTILIZAR EL PRODUCTO POR PRIMERA VEZ

1. Mantenga el material del embalaje fuera del alcance de los niños, ya que puede provocar asfixia.
2. Desembale el producto y retírele todo el embalaje.
3. Examine visualmente el producto para verificar que no presente daños visibles y que no le falte ninguna pieza.
4. Antes de usarlo por primera vez, llene hasta el nivel MAX (1.7 Lts) con agua limpia. Caliente el agua hasta que hierva, deseche el contenido y enjuague. Realice este procedimiento 2 veces antes del primer uso.

DESCRIPCION DE USO

1. Antes de llenar la jarra con agua, remuévala de la base.
 2. Abra la tapa presionando el botón de apertura de tapa (1) y llene la jarra con agua hasta el nivel deseado. Recuerde no exceder el nivel máximo.
 3. Conecte la base a la corriente y coloque la jarra sobre la misma. Luego, el Display se encenderá, los botones se iluminarán y el artefacto emitirá un sonido, indicando que está enchufado y colocado en la base.
 4. Presione el botón Start/Cancel. La jarra se encenderá y emitirá un sonido. Presione nuevamente el botón Start/Cancel para calentar el agua hasta 100 °C.
 5. Para establecer una temperatura específica a la cual desee calentar el agua antes de volver a presionar el botón "Start/Cancel por segunda vez (punto 4.), utilice los botones de ajuste de temperatura (aumentar/disminuir). La temperatura se indicará en el Display LED. Puede elegir entre las temperaturas preestablecidas (hasta 100°C, en intervalos de 5°C). Si la temperatura elegida es inferior a la del agua, la jarra se apagará automáticamente.
 6. Una vez elegida la temperatura, presione la tecla "Start/Cancel". De este modo, la jarra calentará el agua hasta la temperatura indicada, emitiendo un sonido una vez alcanzado dicho valor de temperatura.
 7. Si desea utilizar la función Keep-warm, presione el botón Keep-warm (7) luego de haber establecido la temperatura a la que desee calentar el agua y presionado la tecla "Start/Cancel". Luego, la tecla Keepwarm se iluminará. Cuando la temperatura del agua descienda, el equipo volverá a calentar hasta llegar a la temperatura configurada. Para cancelar la función Keepwarm, presione nuevamente en botón (7) o presione el botón Start/Cancel para apagar la jarra. La función Keep-warm funcionará hasta 2 horas, luego si no quitó la jarra de la base la unidad se apagará.
 8. En cada momento de su uso, mientras la jarra este calentando agua, puede cancelar su funcionamiento presionando la tecla "Start/Cancel".
- Atención:** La jarra sólo se puede configurar cuando está sobre la base. Al levantar la jarra de la base, todas las configuraciones se perderán. No abra la tapa cuando el agua hierve.

LIMPIEZA Y MANTENIMIENTO

Desconecte siempre el aparato del tomacorriente antes de limpiarlo.

1. Nunca sumerja la pava, el cable o la base de alimentación en agua, ni permita que la humedad entre en contacto con estas partes.
2. Limpie el cuerpo del producto con un paño suave y húmedo o un limpiador, pero nunca use un limpiador tóxico.

PRECAUCIÓN: No utilice productos químicos,

acero, madera o productos de limpieza abrasivos para limpiar el exterior de la pava para evitar la pérdida del brillo.

3. Cuando el dispositivo no esté en uso, se deberá guardar el cable de alimentación en el almacenamiento del cable en la base del producto.

ELIMINACIÓN DEL SARRO

La pava eléctrica debe descalcificarse periódicamente en virtud de los depósitos de minerales del agua, dado que puede formar sarro en la parte inferior de la jarra lo que disminuiría la eficiencia de la operación.

Se puede utilizar el descalcificador disponible en el mercado y seguir las instrucciones indicadas en él.

Alternativamente, puede seguir las indicaciones a continuación, utilizando vinagre blanco:

1. Llene la pava con 3 tazas de vinagre blanco, y luego agregue agua de tal manera que quede cubierta por completo la parte

inferior de la jarra.

Haga hervir la solución, y luego esperar a que se enfríe; repita este procedimiento 3 veces.

Por último deseche la mezcla y limpie el interior con un trapo reilla, eliminando los restos blancos de sarro.

2. Llene el producto con agua limpia, calentarla hasta que hierva y luego deseche el agua.

Repita tantas veces como sea necesario, hasta que el olor a vinagre desaparezca. Las manchas de adentro de la boquilla pueden eliminarse frotando con un paño húmedo.

CONSEJOS PRÁCTICOS

Utilice las siguientes temperaturas como referencia para preparar infusiones:

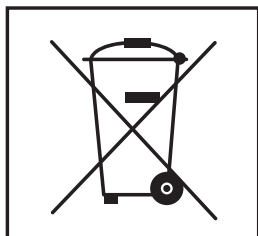
- 40-60°C – Preparaciones para bebés
- 70°C – Té blanco y té verde
- 90°C – Café instantáneo
- 100°C – Té negro

ATENCIÓN

- Remueva regularmente el sarro depositado en la pava.
- Antes de limpiar la pava desenchúfela y aguarde a que se enfríe.
- No sumerja la jarra ni la base en agua ni en ningún otro líquido, puede ocasionar choque eléctrico o fuego
- No limpie la pava con cepillo metálico ni ningún otro objeto abrasivo.

Anotaciones

_____	_____
_____	_____
_____	_____
_____	_____
_____	_____
_____	_____
_____	_____
_____	_____
_____	_____
_____	_____
_____	_____
_____	_____
_____	_____
_____	_____
_____	_____
_____	_____



ELIMINACIÓN CORRECTA DEL PRODUCTO

Los artefactos viejos deben quitarse de circulación. Para conocer las últimas novedades respecto de la eliminación, comuníquese con su vendedor minorista o con la autoridad local.

Peligro: La reparación de artefactos eléctricos solo puede estar a cargo de especialistas autorizados, ya que las reparaciones no autorizadas pueden ocasionar daños. En caso de necesitar una reparación, comuníquese con su vendedor minorista o con el fabricante.



**CUERPO DE ACERO
INOXIDABLE**



**MEDIDOR DE AGUA
TRANSPARENTE**



**CONTROL DIGITAL
DE TEMPERATURA**
- IDEAL PARA MATE -



**DISPLAY
LCD**



02:00
HORAS

**FUNCIÓN
"MANTENER CALIENTE"
CON LA JARRA EN LA BASE**

PEABODY

www.peabodyhome.com

/peabodyhogar

/PeabodyUruguay

/PeabodyBolivia

/PeabodyParaguay

**LAS IMÁGENES SON DE
CARÁCTER ILUSTRATIVO**

**IMPORTA, DISTRIBUYE Y GARANTIZA:
GOLDMUND S.A.**

HUMBOLDT 2355, 1º PISO C1425FUE
C.A.B.A., ARGENTINA | CUIT: 30-70860387-9

ORIGEN: CHINA